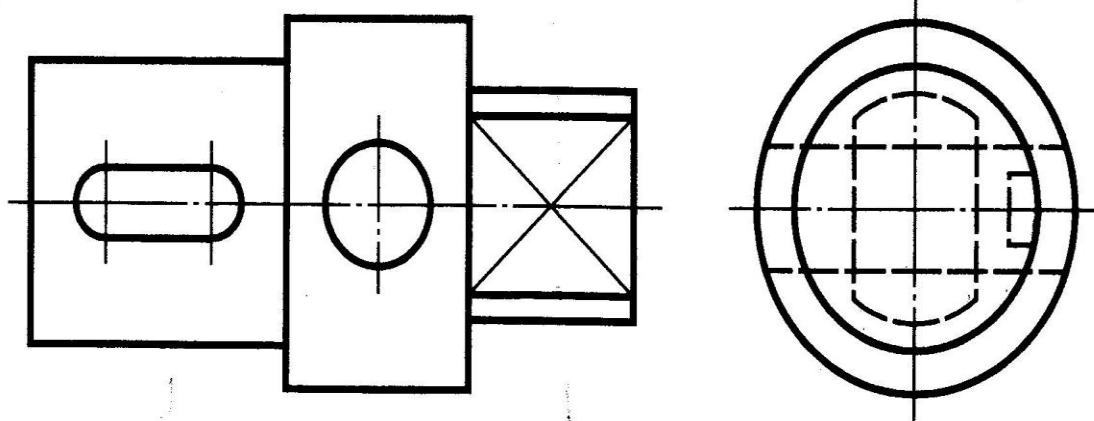


Упражнение 13. Заменить вид слева рациональными сечениями и обозначить их (рис. 27 и 28). Записать на полках линий-выносок названия конструктивных элементов детали.

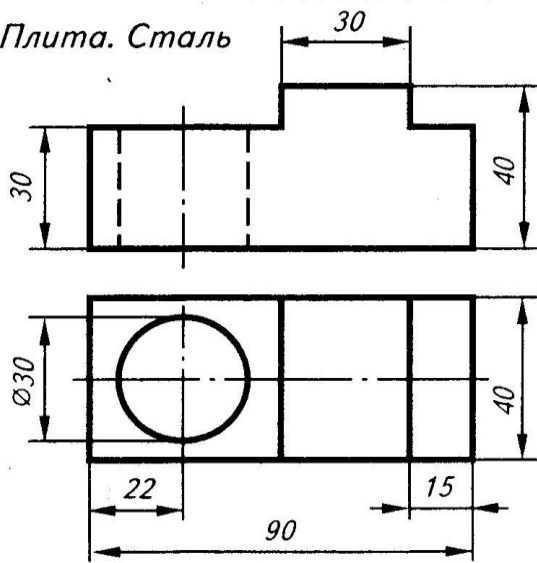
①



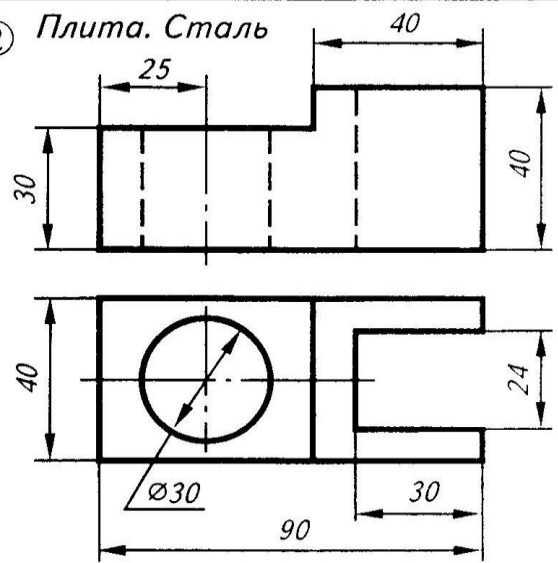
Валик. Сталь

Упражнение 25: построить изометрическую проекцию детали по заданному чертежу.

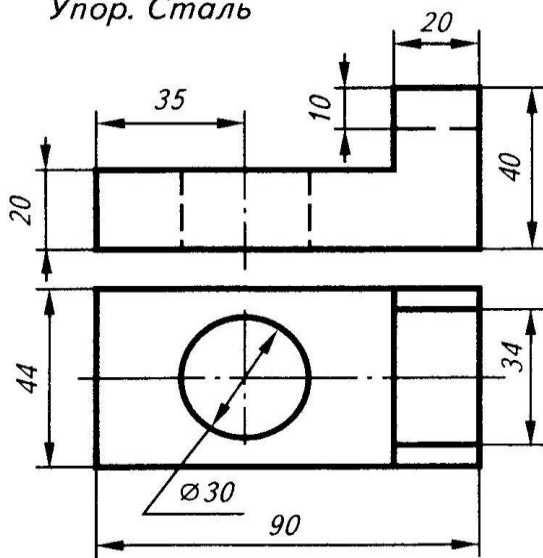
① Плита. Сталь



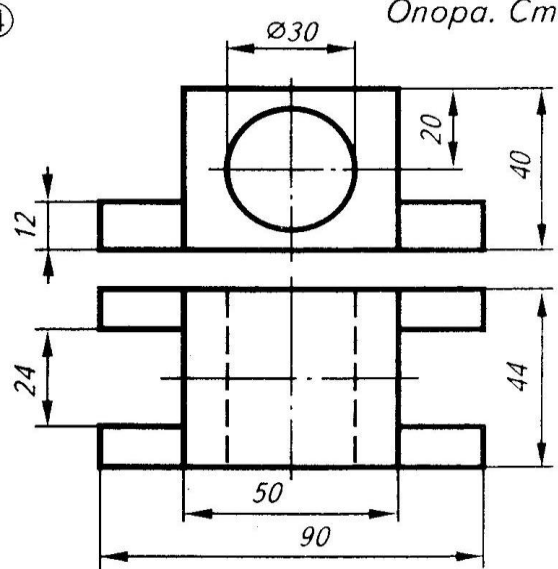
② Плита. Сталь



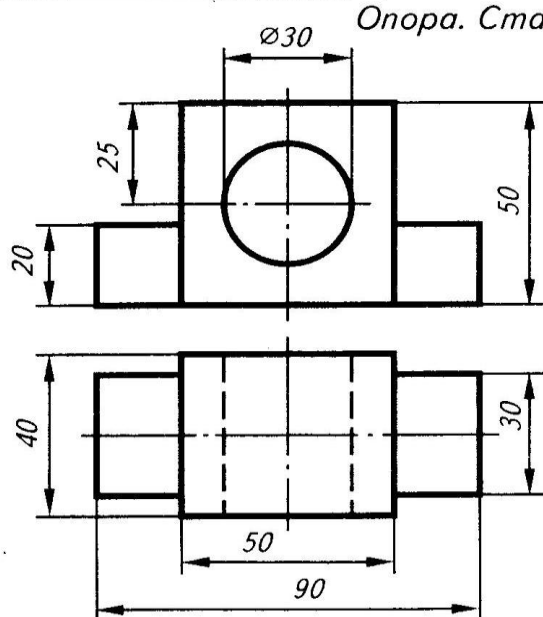
③ Упор. Сталь



④ Опора. Сталь



⑤ Опора. Сталь



⑥ Корпус. Сталь

