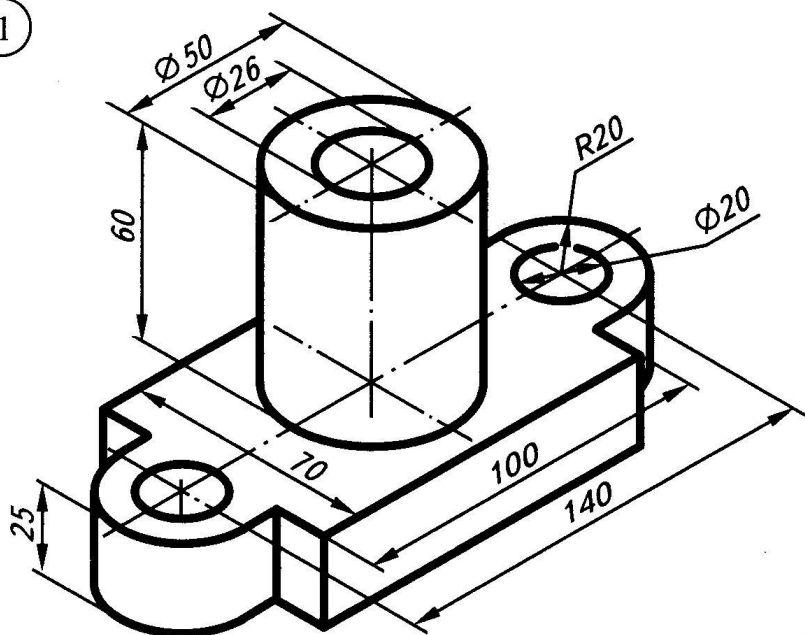


Для классной самостоятельной работы учащихся.

**Упражнение 17:** по наглядному изображению детали построить ее комплексный чертеж, нанести размеры, заполнить основную надпись. (Работа выполняется на формате А4 по алгоритму.) Рис. 25.

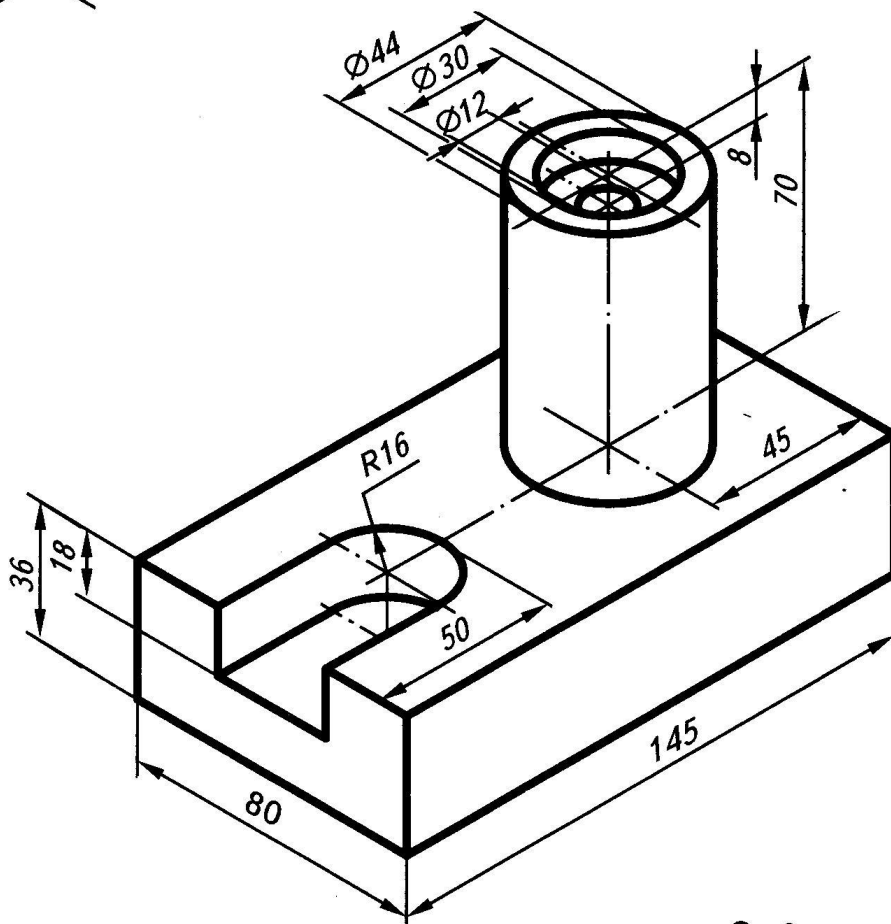
1



Отверстия  $\Phi 20$  и  $\Phi 26$   
сквозные

Опора. Сталь

2

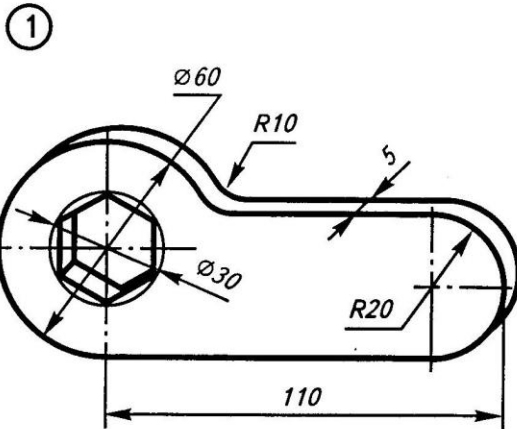


Основание. Сталь

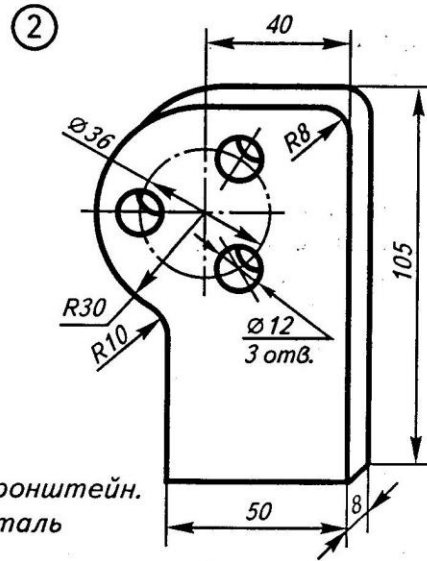
Отверстие  
 $\Phi 12$  сквозное

Рис. 25

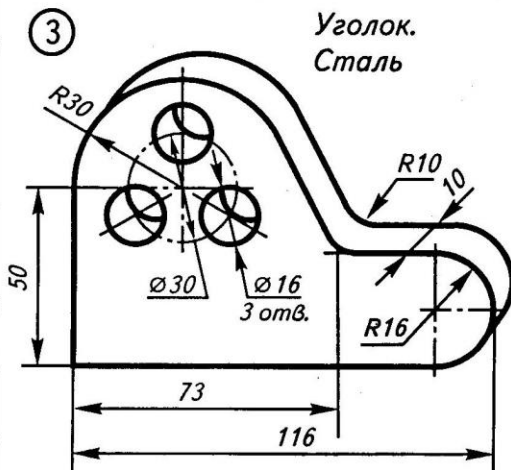
Упражнение 21: на формате построить чертеж детали по ее наглядному изображению.



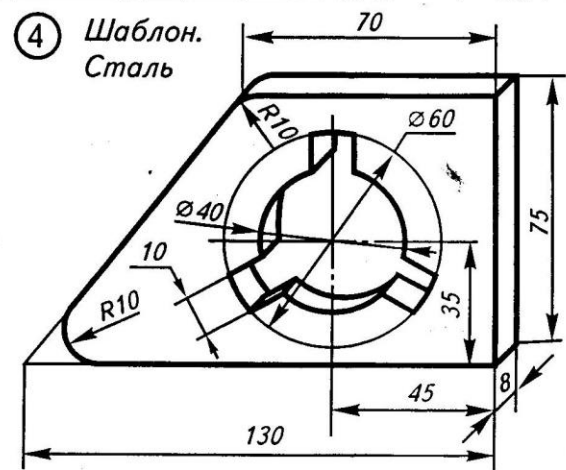
Ключ.  
Сталь



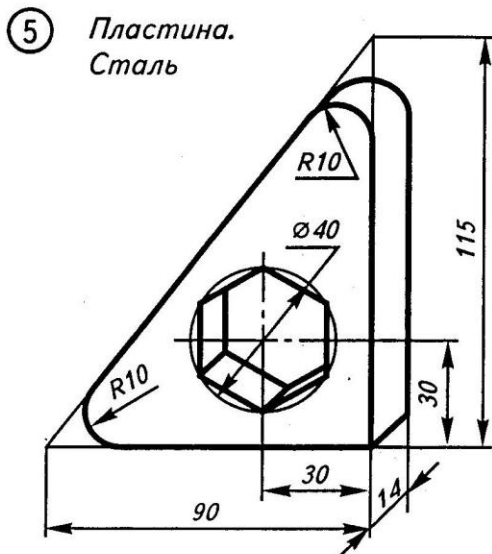
Кронштейн.  
Сталь



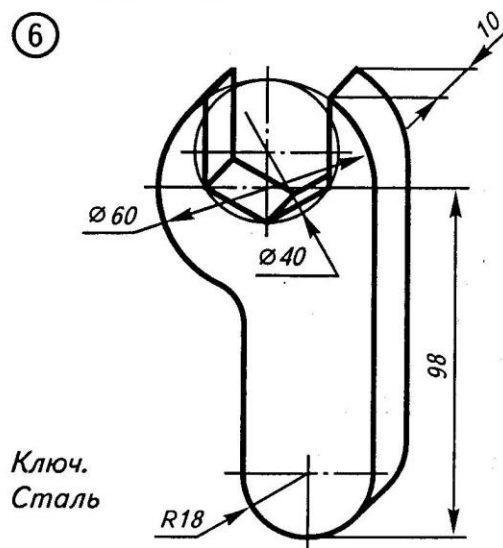
Уголок.  
Сталь



Шаблон.  
Сталь



Пластина.  
Сталь



Ключ.  
Сталь